

## SA-A Series



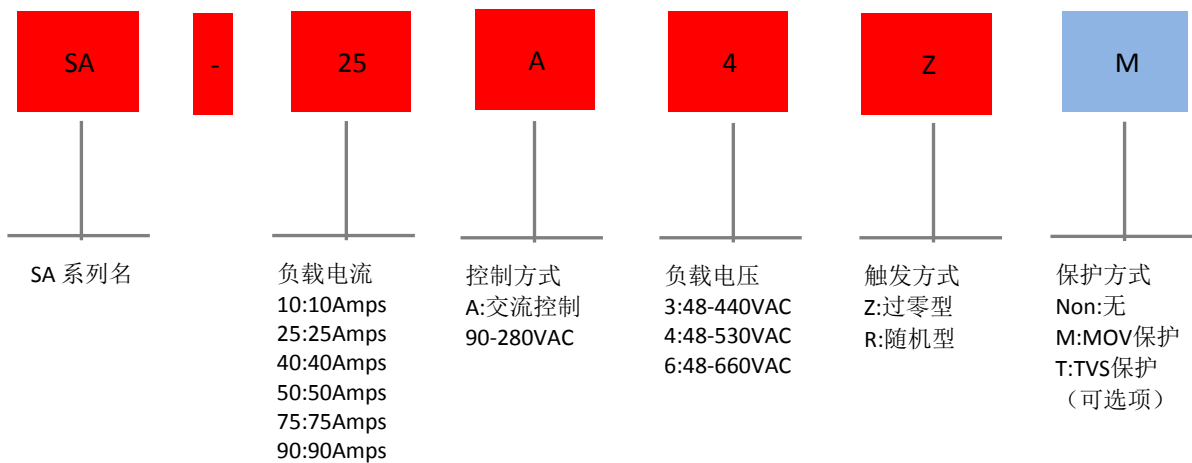
### ▲ 特性

- 过零或随机导通开关（可选）
- 负载电流：10A~90A
- SCR输出
- 适用于恶劣日工业环境
- 直流输入
- 采用DBC底板，具有很强的导热性能
- 介质耐压4000VACrms
- LED指示灯
- 可选内置RC、MOV保护和TVS保护
- 壳体阻燃

### ▲ 应用

- 高低温箱
- 塑料机械
- 孵化机
- 注油机
- 空调
- 电梯
- 照明
- 喷泉控制器

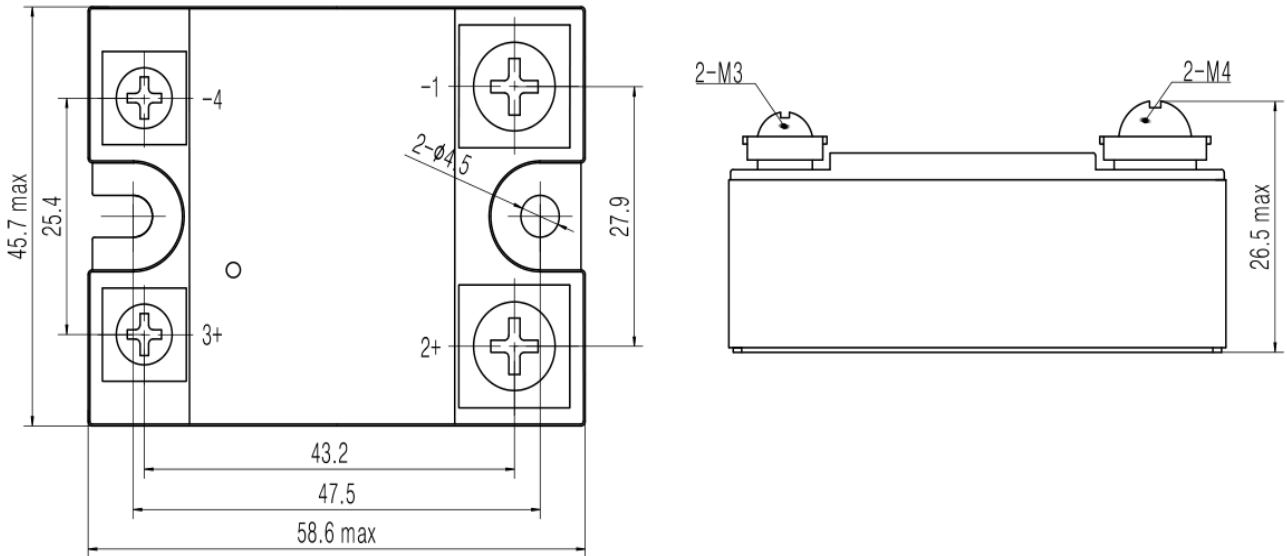
### ▲ 型号编码



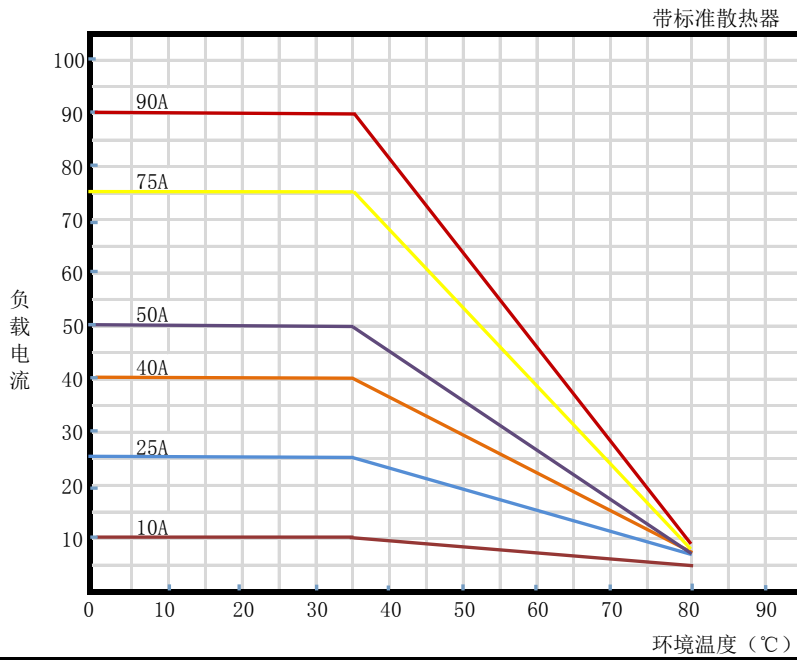
## 技术参数

输入参数						
控制电压	85~280VAC					
最小导通电压	18VAC					
最小关断电压	10VAC					
最大输入电流	10mA					
输出参数						
负载额定电流	10A	25A	40A	50A	75A	90A
负载电压范围	SA-□A3:48~440VAC/SA-□A4:48~530VAC/SA-□A6:48~660VAC					
最大导通时间	20ms					
最大关断时间	40ms					
最大浪涌电流[@10ms]	150A	400A	440A	860A	1280A	1550A
最大I2t值[@10ms]	350A <sup>2</sup> S	900A <sup>2</sup> S	970A <sup>2</sup> S	3698A <sup>2</sup> S	8192A <sup>2</sup> S	12012A <sup>2</sup> S
最大瞬态电压	SA-□A3:800Vpk/SA-□A4:1200Vpk/SA-□A6:1800Vpk					
断开状态时最大漏电流(在额定电压下)	5mA					
导通状态时最大压降(在额定电流下)	1.6Vrms					
断态电压指数上升率dv/dt	500V/us					
其他参数						
介质耐压(输入/输出/底板)	输入/输出:4KVrms 输入/底板:4KVrms 输出/底板:2.5KVrms					
工作温度范围	-30℃~+80℃					
储存温度范围	-30℃~+100℃					
重量	约88g					
选配件件						
导轨安装附件	DIN-01	DIN-01				
热导片	SH-D1					
防护盖	SP-D11					
选配散热器(备注①)	SH-01	SH-01	SH-03	SH-05	SH-07	SH-08
备注①	散热器在现场使用要考虑环境温度和温升,散热器温度不能超70°,超过70°需加大散热器或增加散热器风扇强制风冷					
订货数据						
	订货型号					
	SA-10A3□□	SA-25A3□□	SA-40A3□□	SA-50A3□□	SA-75A3□□	SA-90A3□□
	SA-10A4□□	SA-25A4□□	SA-40A4□□	SA-50A4□□	SA-75A4□□	SA-90A4□□
	SA-10A6□□	SA-25A6□□	SA-40A6□□	SA-50A6□□	SA-75A6□□	SA-90A6□□

安装示意图



温度曲线图



注意事项

1. 当环境温度超过40°C或固态继电器安装靠在一起时，用户应根据温度曲线考虑降额使用。
2. 如果负载电流超过10A时，应增加适当的散热片来保护固态继电器。